

▲ WARNING Failure to read and follow the operator's manual and all operating instructions can result in death, bodily injury, and/or property damage.

▲ WARNING Fuel and its vapors are flammable and explosive. Turn off engine and wait at least 2 minutes before refueling. Let spilled fuel evaporate before starting engine. Always allow space for fuel expansion.

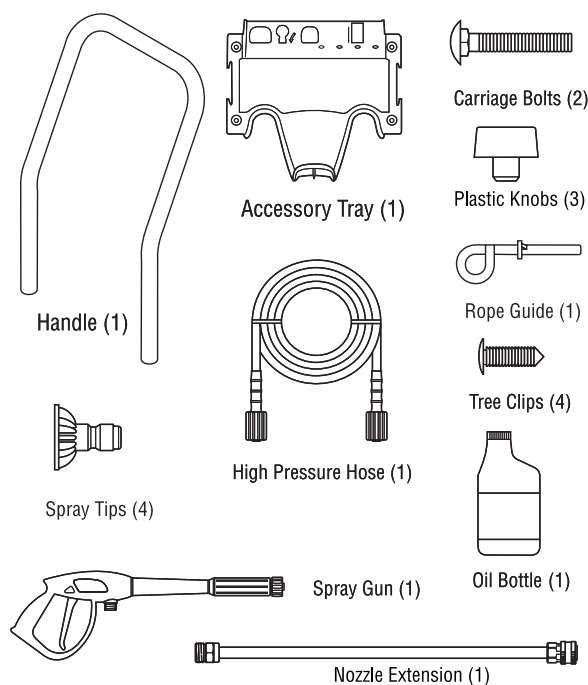
▲ WARNING High pressure water spray can cut through skin. Never spray people or animals, as injury can result. Spray gun traps high water pressure, even when engine is stopped and water is disconnected. ALWAYS point spray gun in safe direction, press red button and squeeze spray gun trigger, to release high pressure, every time you stop engine.

▲ WARNING Outdoor use ONLY. DO NOT start or run engine indoors or in an enclosed area, even if windows and doors are open. Running engines give off carbon monoxide, an odorless, poison gas that can cause nausea, fainting or death.

▲ WARNING Starter cord kickback (rapid retraction) can result in bodily injury. NEVER pull starter cord without first relieving spray gun pressure. Pull starter cord slowly until resistance is felt, then pull rapidly. Kickback will pull hand and arm toward engine faster than you can let go. High pressure can cause spray gun to kickback. Hold spray gun with both hands during use.

▲ WARNING Risk of eye injury. Spray can splash back or propel objects. Always wear indirect vented (chemical splash) safety goggles, marked to comply with ANSI Z87.1 when using or in vicinity of this equipment. NEVER substitute safety glasses or dry-condition goggles for indirect vented safety goggles.

Items Included:



You will need:

- Utility knife
- Unleaded fuel
- Garden hose, 50 ft. (15m) or less
- Safety goggles (indirect vented type)

Unpack pressure washer

1. Remove everything from carton except pressure washer.
2. Open carton completely by cutting each corner from top to bottom.
3. Ensure you have all included items prior to assembly. If items are damaged or missing, call 1-800-743-4115.

Assemble pressure washer

1. Place handle (A) onto handle supports (B) connected to main unit. Make sure holes (C) in handle align with holes (C) on handle supports. **1**
- NOTICE** It may be necessary to move the handle supports from side to side in order to align the handle so it will slide over the handle supports.
2. Insert carriage bolts (D) through holes from back of unit and attach a plastic knob (E) from front of unit. Tighten by hand. **2**
3. Attach rope guide (F) through handle with plastic knob (G). Tighten by hand. Route engine recoil rope through guide. **3**
4. Place accessory tray (H) over holes on handle (J) (viewing from front of unit). Push four tree clips (K) into the holes until they sit flat against the accessory tray. **4**
5. Insert multi-colored spray tips and other supplied accessories in spaces provided in accessory tray. See *How to Use Accessory Tray*, in operator's manual.

Add engine oil and fuel

NOTICE You MUST properly fill engine with oil before attempting to start pressure washer.

NOTICE DO NOT use E85 fuel.

NOTICE DO NOT mix oil with fuel.

1. Move pressure washer outdoors to a flat, level surface.
2. Clean area around oil fill and remove oil fill cap/dipstick (L). **5**
3. Using oil funnel (optional), slowly pour contents of provided oil bottle into oil fill opening.
4. Replace oil fill cap/dipstick and fully tighten.
5. Clean area around the fuel cap (M). **5**
6. Remove fuel cap and add clean, fresh, UNLEADED fuel. Allow 1.5 in. (4 cm) (N) space in fuel tank for fuel expansion. **6**
7. Replace fuel cap and let any spilled fuel evaporate before starting engine.

Move pressure washer to safe operating location

▲ WARNING Outdoor use ONLY. DO NOT start or run engine indoors or in an enclosed area, even if windows and doors are open. Running engines give off carbon monoxide, an odorless, poison gas that can cause nausea, fainting or death.

1. Move pressure washer outdoors to a flat, level surface. Running engines give off carbon monoxide. **7**
2. Keep at least 5 ft. (1.5 m) clearance on all sides of pressure washer including overhead to reduce the risk of exhaust heat or exhaust gases igniting nearby combustible material.

Connect spray gun

NOTICE Remove and discard the shipping caps from the pump's high pressure outlet and water inlet before attaching hoses.

1. Uncoil high pressure hose (P) and attach one end of hose to base of spray gun (Q). Tighten by hand. **8**
2. Attach other end of high pressure hose (P) to high pressure outlet (R) on pump. Tighten by hand. **9**

Connect water supply

1. Inspect garden hose inlet screen (S) for damage. **10**
- NOTICE** If inlet screen is damaged or missing, DO NOT use pressure washer, call 1-800-743-4115.
2. Clean screen if it contains debris or have it replaced if damaged. DO NOT run pressure washer if inlet screen is damaged or missing.
3. Run cold water through garden hose for 30 seconds to clean out any debris. Garden hose length must not exceed 50 ft. (15 m). Turn off water supply and attach garden hose (T) to water inlet (U). Tighten by hand. **10**

Start pressure washer

NOTICE You MUST connect and turn on water supply fully before starting engine.

1. Turn on water supply.

▲ WARNING Risk of eye injury. Spray can splash back or propel objects. Always wear indirect vented (chemical splash) safety goggles, marked to comply with ANSI Z87.1 when using or in vicinity of this equipment. NEVER substitute safety glasses or dry-condition goggles for indirect vented safety goggles.

2. Put on safety goggles.
3. Point gun in a safe direction and press red safety button (V) on spray gun and pull trigger until water comes out in a steady stream. **11**
4. Attach nozzle extension (W) to spray gun (Q). Tighten by hand. **12**
5. Choose desired quick-connect spray tip (X), pull back on collar of nozzle extension (W), insert spray tip and release collar. Tug on spray tip to make sure it is securely in place. **13**
6. Move throttle lever (Y) to "Fast" position, shown here as a rabbit. **14**
7. To start the engine for the very first time. Push primer bulb (Z) firmly 5 times, waiting 2 seconds between each push. **15**

▲ WARNING Starter cord kickback (rapid retraction) can result in bodily injury. NEVER pull starter cord without first relieving spray gun pressure. Pull starter cord slowly until resistance is felt, then pull rapidly. Kickback will pull hand and arm toward engine faster than you can let go. High pressure can cause spray gun to kickback. Hold spray gun with both hands during use.

8. When starting engine, position yourself as recommended. Grasp starter grip handle and pull slowly until you feel some resistance. Then pull rapidly to start engine. **16**
9. After each starting attempt, where engine fails to run, always point gun in safe direction press red safety button and squeeze spray gun trigger to release high pressure.

NOTICE Always keep the throttle lever in the "Fast" position when operating the pressure washer.

10. Point gun toward surface to be cleaned. Press red safety button and pull trigger to begin spraying.

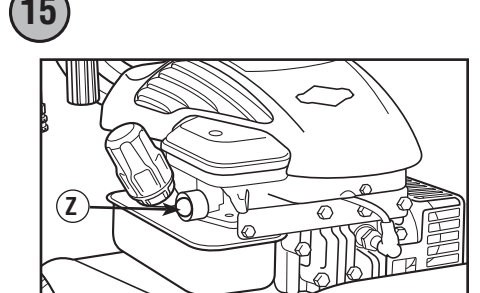
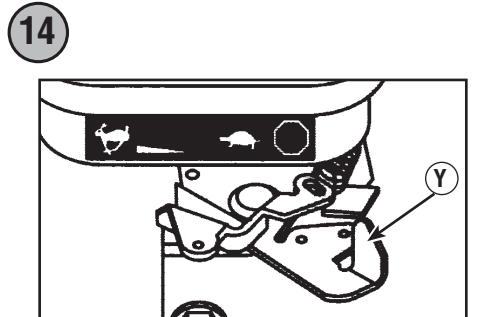
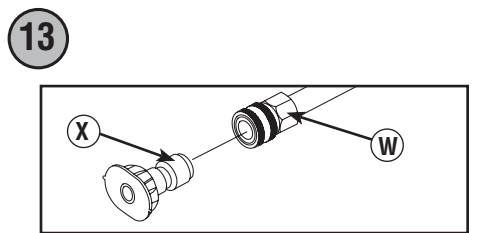
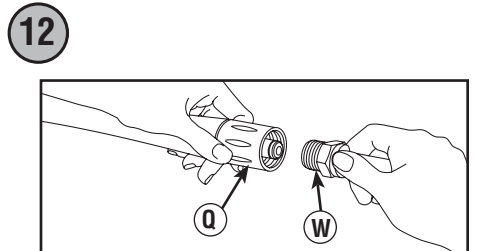
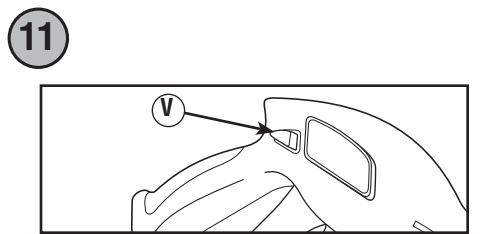
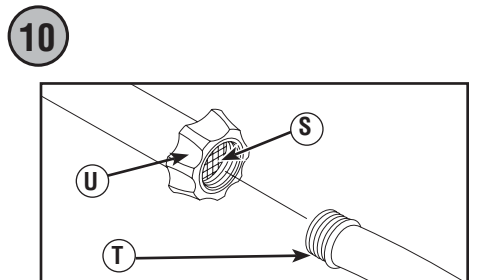
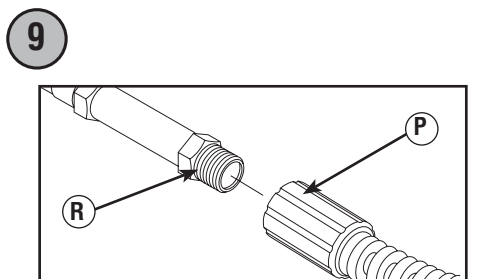
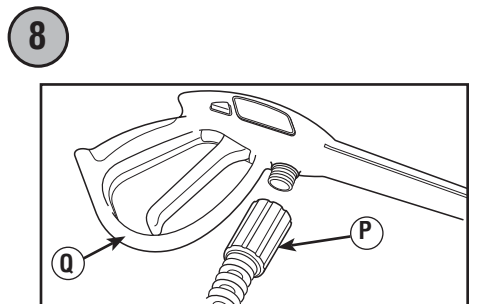
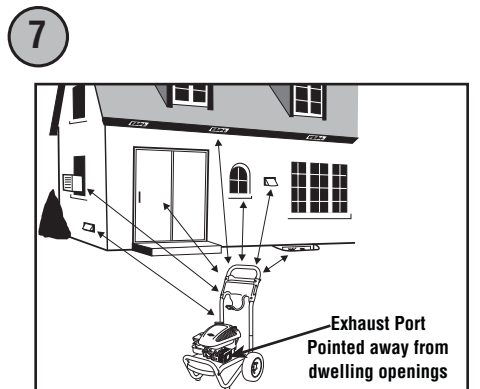
Stop pressure washer

1. Release spray gun trigger and let engine idle for two minutes.
2. Move throttle lever (Y) to SLOW position, then STOP position. **14**
3. Turn off water supply.
4. Point spray gun in safe direction, press red safety button, and squeeze spray gun trigger to relieve retained high water pressure.

NOTICE Spray gun traps high water pressure, even when engine is stopped and water is disconnected.

▲ WARNING Contact with engine parts and muffler area can result in serious burns. DO NOT touch hot parts and AVOID hot exhaust gases. Allow equipment to cool before touching.

5. Disconnect garden hose from pump.
6. Disconnect high pressure hose from pump and gun for storage. For long term storage instructions, see operator's manual.
7. Remove safety goggles.



ADVERTENCIA Si no se leen y siguen las indicaciones del manual del operario y todas las instrucciones de uso, se pueden producir daños materiales, lesiones o incluso la muerte.

ADVERTENCIA El combustible y sus vapores son inflamables y explosivos. Pare el motor y espere al menos dos minutos antes de repostar combustible. Antes de poner en marcha el motor, espere a que se evapore el combustible que se haya podido derramar. Siempre deje espacio que permita la expansión del combustible.

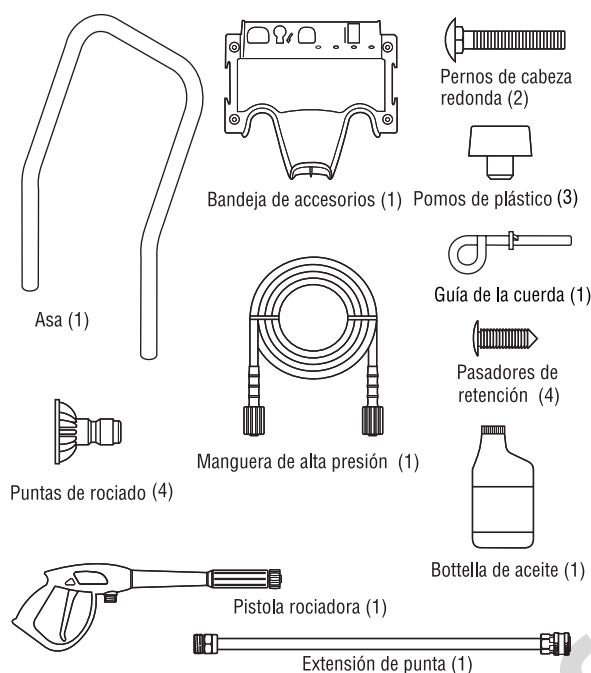
ADVERTENCIA El retroceso (rápido) del cable de arranque puede provocar lesiones físicas. NUNCA tire del cable de arranque sin primero despresurizar la pistola rociadora. Tire lentamente del cable de arranque hasta que sienta una resistencia. A continuación, tire rápidamente del mismo. El rápido repliegue (retroceso) del cable de arranque le arrastrará la mano y el brazo hacia el motor antes de que pueda soltarlo. La alta presión puede provocar el retroceso brusco de la pistola rociadora. Sujétela con ambas manos durante su uso.

ADVERTENCIA SÓLO para uso a la intemperie. NO arranque ni deje funcionar el motor en interiores ni en zonas cerradas, incluso con las ventanas y las puertas abiertas. Los motores en funcionamiento desprenden monóxido de carbono, un gas inodoro y venenoso que puede producir náuseas, desmayos o incluso la muerte.

ADVERTENCIA La proyección de agua a presión puede provocar un corte a través de la piel. Nunca rocíe con la pistola a personas o animales, ya que podría provocarles lesiones. La pistola rociadora retiene agua a alta presión incluso con el motor parado y el agua desconectada. SIEMPRE que pare el motor, apunte con la pistola rociadora hacia una dirección segura, pulse el botón rojo y apriete el gatillo para descargar la presión.

ADVERTENCIA Riesgo de lesiones oculares. El agua rociada puede salpicar o propulsar objetos. Cuando utilice este equipo o esté cerca de él, siempre use gafas de seguridad con ventilación indirecta (contra salpicaduras de productos químicos) marcadas para cumplir con ANSI Z87.1. NUNCA se ponga gafas de seguridad ni gafas para entornos secos como sustituto de las gafas de seguridad con ventilación indirecta.

Elementos incluidos: Manual del operario (no se muestra)



Elementos necesarios:

- Navaja
- Combustible sin plomo
- Gafas de seguridad con ventilación indirecta
- Manguera de riego de 15 m (50 pies) como máximo

Desembalaje de la limpiadora a presión

1. Saque todo el contenido de la caja de cartón, a excepción de la limpiadora a presión.
2. Abra completamente la caja de cartón cortando cada una de sus esquinas de arriba abajo.
3. Asegúrese de tener todos los elementos incluidos antes del armado. Si hay elementos dañados o falta alguno, llame al 1-800-743-4115.

Montaje de la limpiadora a presión

1. Coloque el asa (A) sobre los soportes del mismo (B) que ya están adheridos a la unidad principal. Asegúrese de que los orificios (C) en el asa estén alineados con los orificios (C) en los soportes del mismo asa. **1**
- ADVERTENCIA** Tal vez será necesario mover los soportes del asa de un lado a otro para alinear el asa de tal manera que pueda deslizarse sobre los soportes del mismo asa.
2. Inserte el perno de cabeza redonda (D) del soporte a través de los orificios desde espalda la unidad y sujete una pomos de plástico (E) desde el delantera de la misma unidad. Apriete con la mano. **2**
3. Fije la guía de la cuerda (F) al manubrio con el pomo de plástico (G). Apriete a mano. Pase la cuerda del arrancador por el fijador. **3**
4. Coloque la bandeja de accesorios (H) sobre los orificios del asa (J) (vista desde la parte delantera de la unidad). Presione cuatro las pasadores de retención (K) para introducirlas en los orificios hasta que queden a nivel con la bandeja de accesorios. **4**
5. Inserte las puntas de rociado multicolores y el resto de los accesorios en los espacios correspondientes de la bandeja de accesorios. Consulte manuales del operario *Cómo Usar la Bandeja de Accesorios*.

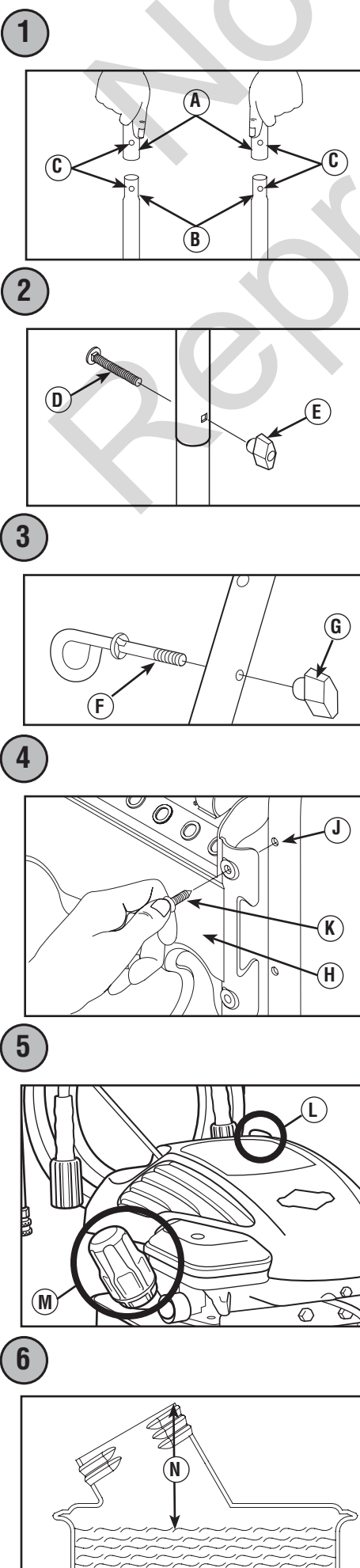
Adición de aceite de motor y combustible

ADVERTENCIA El motor se DEBE llenar de aceite antes de poner en marcha la limpiadora a presión.

ADVERTENCIA NO utilice combustible E85.

ADVERTENCIA NO mezcle aceite con combustible.

1. Coloque la limpiadora a presión en una superficie plana y nivelada.
2. Limpie el área alrededor de relleno de aceite y retire la varilla de medición (L). **5**
3. Con la ayuda de un embudo (opcional), vierta lentamente el botella de aceite suministrado por el orificio de llenado de aceite y compruebe el nivel con frecuencia.
4. Reemplace la varilla de medición y apriete firmemente.
5. Limpie el área alrededor de la tapa de combustible (M). **5**
6. Quite la tapa de combustible y añada combustible SIN PLOMO, limpio y nuevo. Deje 4 cm (1.5 in) (N) espacio en el depósito para permitir la expansión del combustible. **6**
7. Reemplace el tapón del combustible. Antes de poner en marcha el motor, espere a que se evapore el combustible que se haya podido derramar.



Colocación de la limpiadora a presión en una posición segura para su uso

ADVERTENCIA SÓLO para uso a la intemperie. NO arranque ni deje funcionar el motor en interiores ni en zonas cerradas, incluso con las ventanas y las puertas abiertas. Los motores en funcionamiento desprenden monóxido de carbono, un gas inodoro y venenoso que puede producir náuseas, desmayos o incluso la muerte.

1. Sitúe la limpiadora a presión en el exterior, en una superficie plana y nivelada. Los motores en funcionamiento producen monóxido de carbono. **7**
2. Deje un espacio mínimo de 1.5 m (5 pies) alrededor de la limpiadora a presión, incluida la parte superior, para reducir el riesgo de que el calor y los gases de escape inflamen los materiales combustibles cercanos.

Conexión de la pistola rociadora

ADVERTENCIA Antes de conectar las mangueras, retire y deseché los tapones de transporte de la salida de alta presión y de la entrada de agua de la bomba.

1. Retroceda la manguera a alta presión (P) y conecte a la base de la pistola rociadora (Q). Apriete con la mano. **8**
2. Conecte el otro extremo de la manguera a alta presión (P), a la salida de alta presión (R) de la bomba. Apriete con la mano. **9**

Conexión de la alimentación de agua

1. Examine el filtro de entrada de la manguera de jardín (S) para determinar si presenta daños. **10**

ADVERTENCIA NO utilice la limpiadora a presión si el filtro de entrada está dañado o falta. Llame al 1-800-743-4115.

2. Limpie el colador si tiene residuos o solicite su reemplazo si está dañado. NO haga funcionar la máquina limpiadora a presión si el colador de la entrada está dañado.
3. Deje correr agua fría por la manguera de riego durante 30 segundos para limpiar cualquier posible resto. Interrumpa la alimentación de agua. Conecte la manguera de jardín (T) manguera de jardín no debe superar los 15 m (50 pies) longitud, a la entrada de agua (U). Apriete con la mano. **10**

Marcha de la limpiadora a presión

ADVERTENCIA La alimentación de agua DEBE estar conectada y totalmente abierta antes de poner en marcha el motor.

1. Abra la alimentación de agua.

ADVERTENCIA Riesgo de lesiones oculares. El agua rociada puede salpicar o propulsar objetos. Cuando utilice este equipo o esté cerca de él, siempre use gafas de seguridad con ventilación indirecta (contra salpicaduras de productos químicos) marcadas para cumplir con ANSI Z87.1. NUNCA se ponga gafas de seguridad ni gafas para entornos secos como sustituto de las gafas de seguridad con ventilación indirecta.

2. Póngase las gafas de seguridad.
3. Apunte con la pistola rociadora hacia una dirección segura, presione el botón rojo de seguridad (V) de la pistola rociadora y apriete el gatillo hasta que salga agua de forma constante. **11**
4. Conecte la extensión de punta (W) a la pistola rociadora (Q). Apriete con la mano. **12**
5. Elija las puntas de rociado (X) que desee utilizar, tire hacia atrás del anillo de la extensión de punta (W), inserte la puntas de rociado y suelte el anillo. Tire de la puntas de rociado para comprobar que está bien montada. **13**
6. Asegúrese de que la control de la válvula de admisión (Y) se encuentre en la posición "Rápido" ("Fast"), que se distingue de un conejo. **14**
7. Para comenzar el motor para el tiempo muy primer. Empuje bombilla más principal (Z) firmemente vez de 5, esperando 2 segundos entre cada empujón. Revise las instrucciones específicas del comienzo de motor en el manual de dueños de motor. **15**

ADVERTENCIA El retroceso (rápido) del cable de arranque puede provocar lesiones físicas. NUNCA tire del cable de arranque sin primero despresurizar la pistola rociadora. Tire lentamente del cable de arranque hasta que sienta una resistencia. A continuación, tire rápidamente del mismo. El rápido repliegue (retroceso) del cable de arranque le arrastrará la mano y el brazo hacia el motor antes de que pueda soltarlo. La alta presión puede provocar el retroceso brusco de la pistola rociadora. Sujétela con ambas manos durante su uso.

8. Cuando arranque el motor, usted misma en la posición que se recomienda. Sujete la manija y hale ligeramente la manija del arranque hasta que sienta cierta resistencia. Después hálala rápidamente. **16**
9. Después de cada intento de arranque, cuando el motor no consiga arrancar apunte con la pistola rociadora hacia una dirección segura presione el botón rojo y apriete el gatillo para descargar la presión.
- ADVERTENCIA** Siempre mantenga el control de válvula de admisión en el "Rápido" ("Fast") posición cuando operar la limpiadora a presión.
10. Apunte con la pistola hacia la superficie que desee limpiar. presione el botón rojo de seguridad y apriete el gatillo para iniciar el rociado.

Parada de la limpiadora a presión

1. Suelte el gatillo de la pistola rociadora y deje funcionar el motor al ralentí durante dos minutos.
2. Mueva el control de la válvula de admisión (Y) a la posición SLOW (Lento), y luego a la posición STOP (Parada). **14**
3. Cierre la alimentación de agua.
4. Apunte SIEMPRE con la pistola rociadora hacia una dirección segura, presione el botón rojo de seguridad y apriete el gatillo para descargar el agua a alta presión restante.

ADVERTENCIA La pistola rociadora contiene agua a alta presión incluso con el motor parado y el agua desconectada.

ADVERTENCIA El contacto con las motor despiden y zona del silenciador puede producir quemaduras graves. NO toque las superficies calientes y evite los gases del escape a alta temperatura. Permita que el equipo se enfríe antes de tocarlo.

5. Desconecte la manguera de jardín de la bomba.
6. Desconecte la manguera de alta presión de la bomba y de la pistola para guardarla. Para obtener instrucciones para el almacenamiento durante períodos prolongados, consulte el manual del operario.
7. Quítese las gafas de seguridad.

